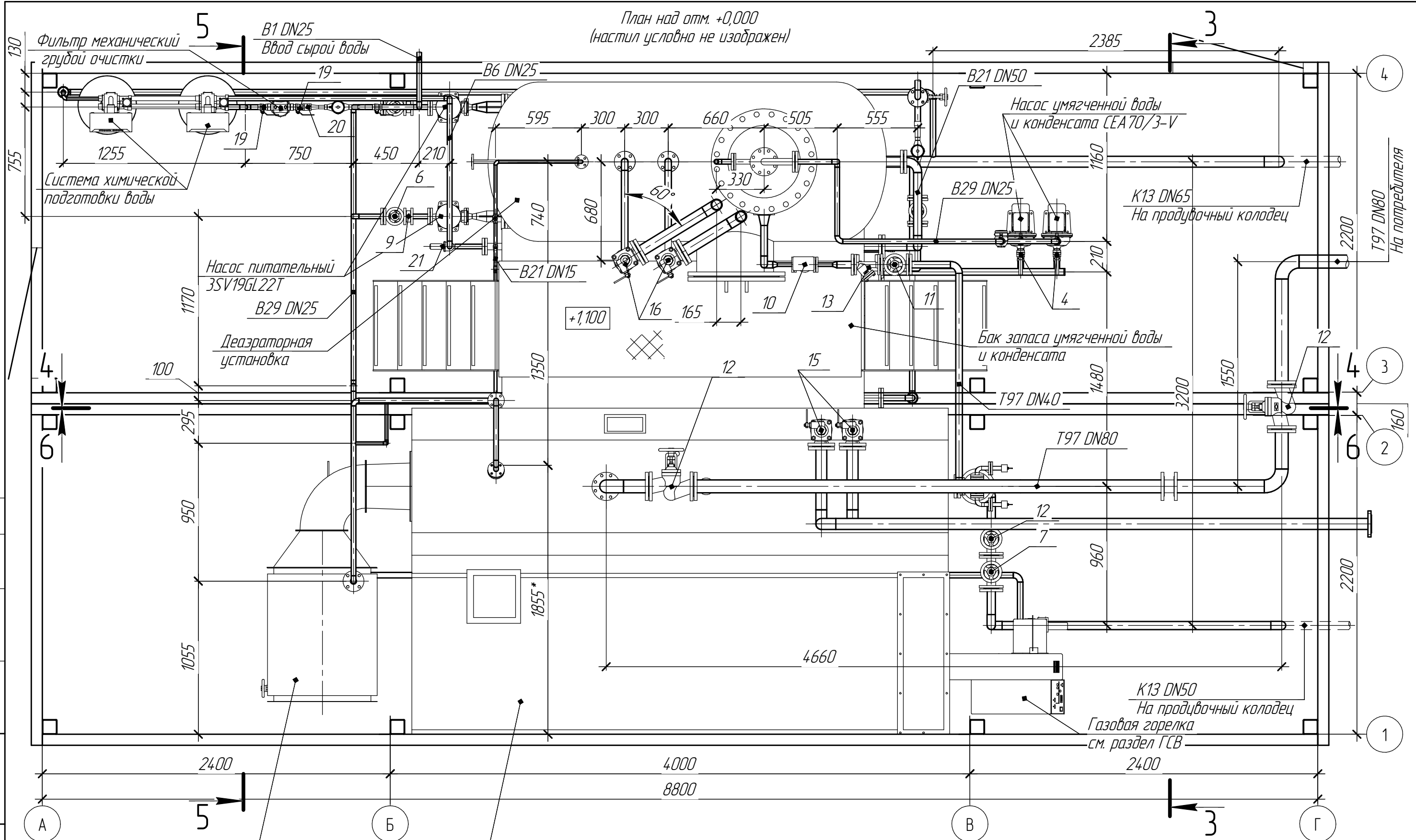


План над отм. +0,000  
(настил условно не изображен)



Согласовано

Инв. № подл.	Подп. и дата	Взам. инв. №

Экономайзер  
ЭБ-2,5

Паровой котел  
Е-2,5-0,9-ГМН (3)

02-10-ТМК

Изм.	Кол.ч.	Лист	№ док.	Подп.	Дата	Транспортабельная котельная установка ТКУ2,5-ГМН	Стадия	Лист	Листов
					2013		Р	8	
Разработала	Афанасьева	2013				Трасировка трубопроводов. План над отм. 0,000	energo.design		
Проверил	Банников	2013							

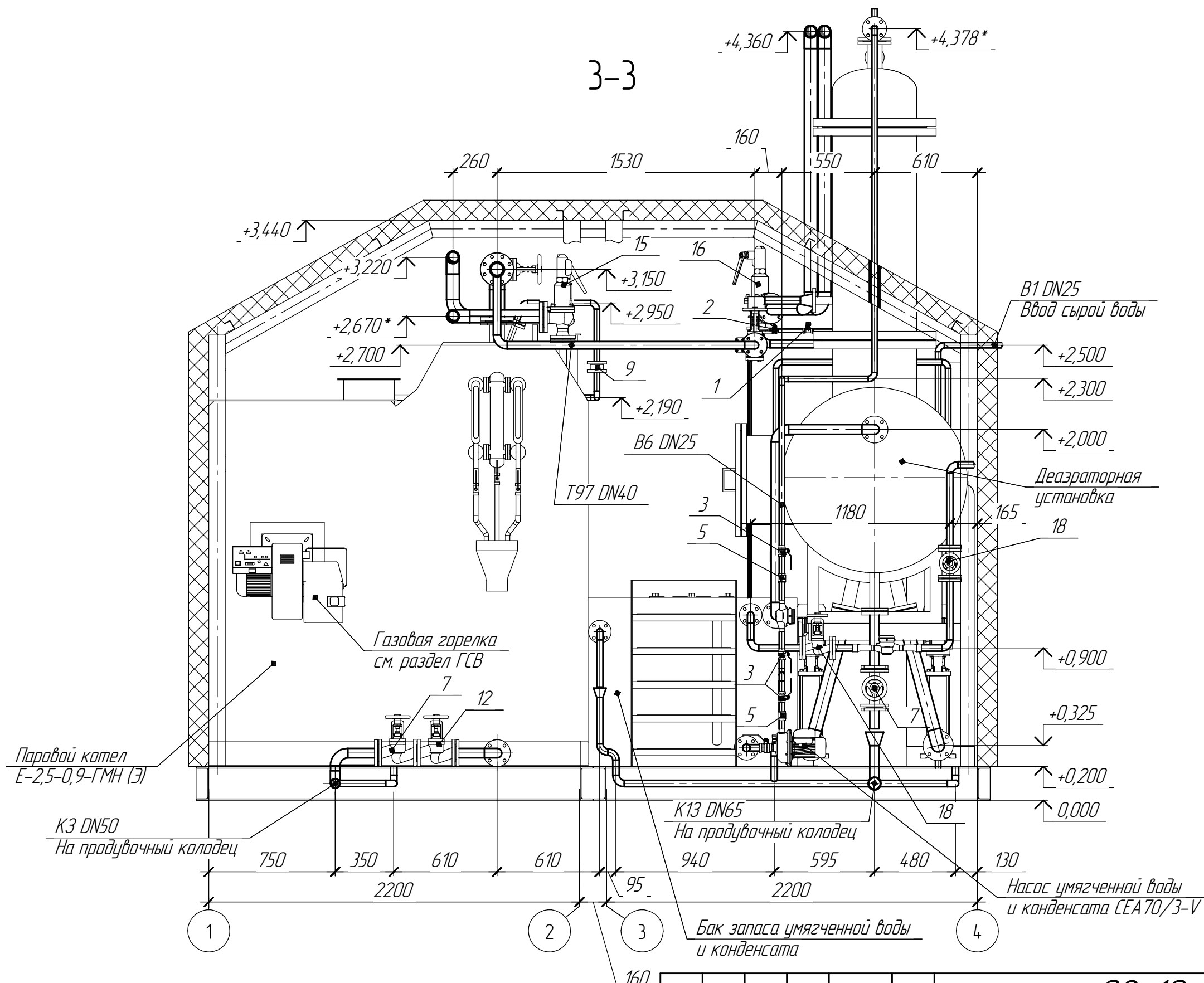
Формат А3

Согласовано

Взам. инв. №

Подп. и дата

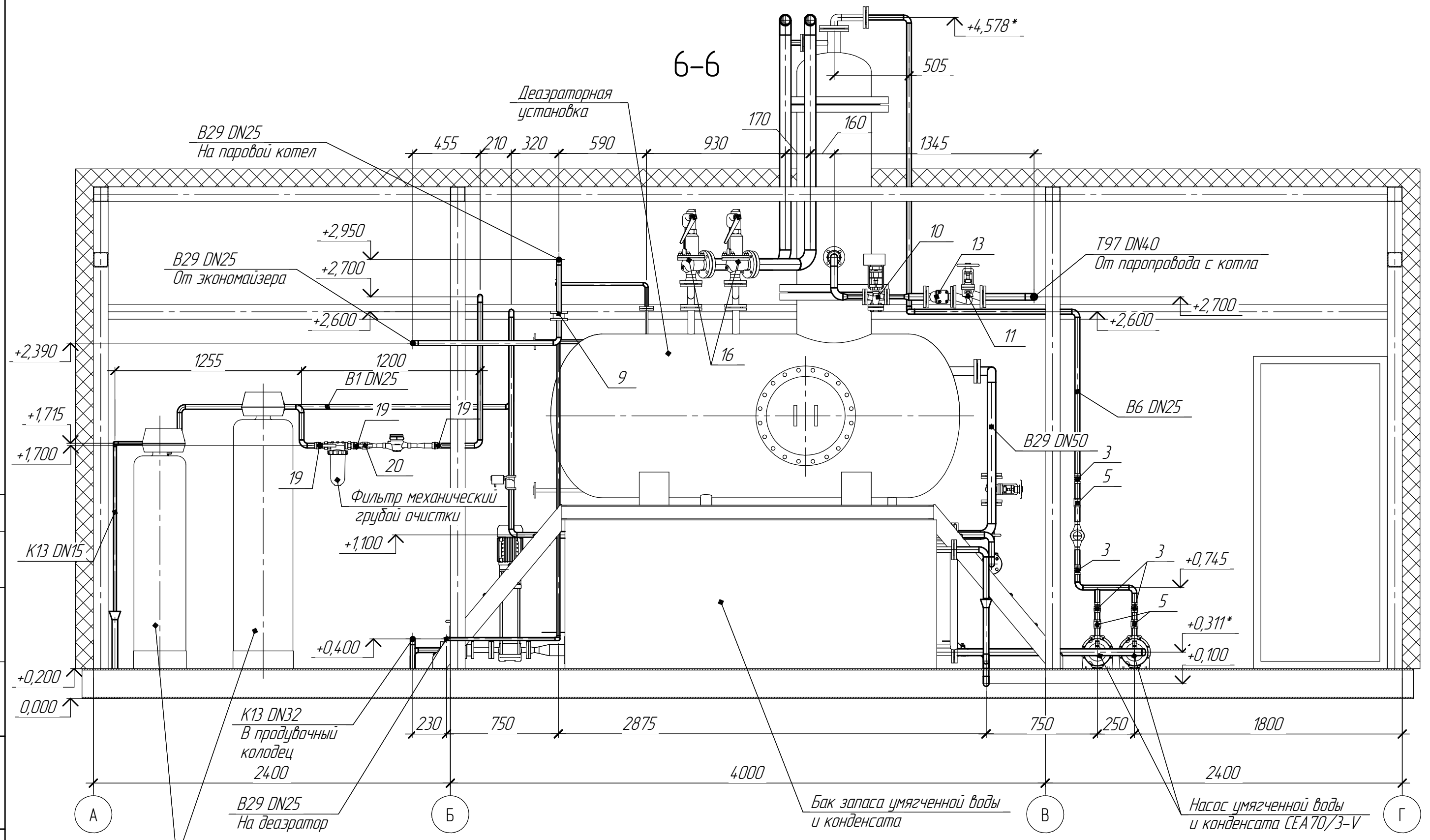
Инв. № подл.



						<b>02-10-ТМК</b>			
Изм.	Кол.ч.	Лист	№ док.	Подп.	Дата	Транспортибельная котельная установка ТКУ2,5-ГМН	Стадия	Лист	Листов
								Р	9
Разработала		Афанасьева			2013	Трасировка трубопроводов. Разрез 3-3	<b>energo.design</b>		
Проверил		Банников			2013				



6-6



Согласовано

Взам. инв. №

Подп. и дата

Инв. № подл.

Система химической подготовки воды

K13 DN32  
В продувочный колодец  
2400

B29 DN25  
На деаэратор

Фильтр механический  
грубой очистки

Деаэрационная установка

Бак запаса умягченной воды и конденсата

Насос умягченной воды и конденсата СЕА70/3-V

02-10-ТМК

Изм.	Кол.ч.	Лист	№ док.	Подп.	Дата	Транспортибельная котельная установка ТКУ2,5-ГМН		
						Стадия	Лист	Листов
						Р	12	
Разработала					2013	Трасировка трубопроводов.		
Проверил					2013	Разрез 6-6		
						<b>energo.design</b>		
						Формат А3		