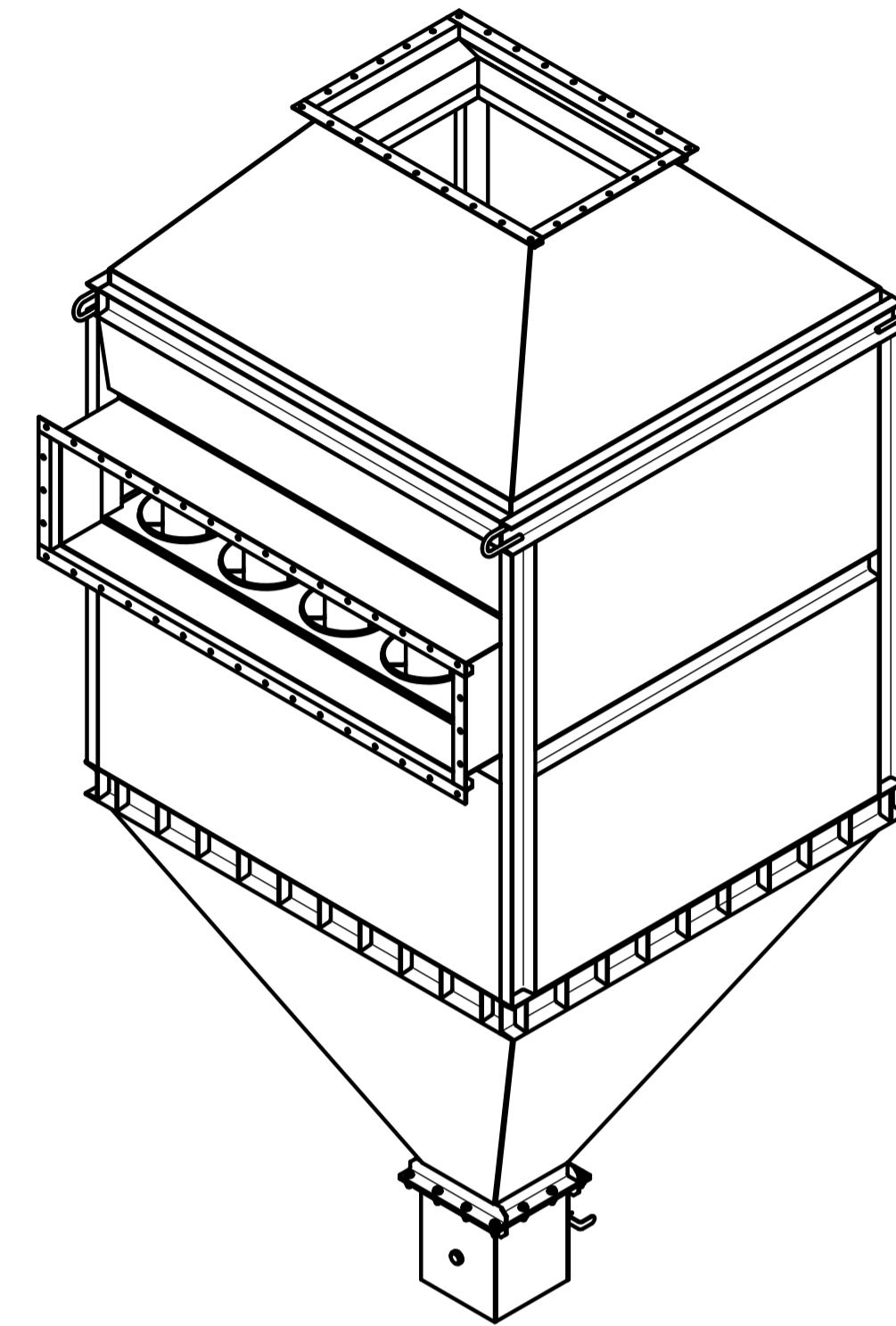


Аксонетрія (1:20)



Таблиця штучерів

Позначення	Найменування	Кіл, шт	Прохід, мм	Прим.
A1	Вхід димових газів	1	1680x400	
B1	Вихід очищених димових газів	1	900x600	
B1	Вихід золи	1	300x300	
Г1	Люк оглядовий	1	400x450	

Таблиця складових частин

Поз.	Позначення	Найменування	Кіл.	Матеріал	Прим.
1	МЦ-263-5x5.001.01.01.000	Рама	1	Ст3 ГОСТ 380-94	
2	МЦ-263-5x5.001.01.02.000	Елемент циклоний	5	-	
3	МЦ-263-5x5.001.01.02.000-01	Елемент циклоний	5	-	
4	МЦ-263-5x5.001.01.02.000-02	Елемент циклоний	5	-	
5	МЦ-263-5x5.001.01.02.000-03	Елемент циклоний	5	-	
6	МЦ-263-5x5.001.01.02.000-04	Елемент циклоний	5	-	
7	МЦ-263-5x5.001.01.03.000	Збірник золи	1	Ст3 ГОСТ 380-94	
8	-	Патрубок	2	Ст3 ГОСТ 380-94	
9	МЦ-263-5x5.001.01.05.000	Кришка	1	Ст3 ГОСТ 380-94	
10	МЦ-263-5x5.001.02.00.000	Засувка поворотна	1	-	

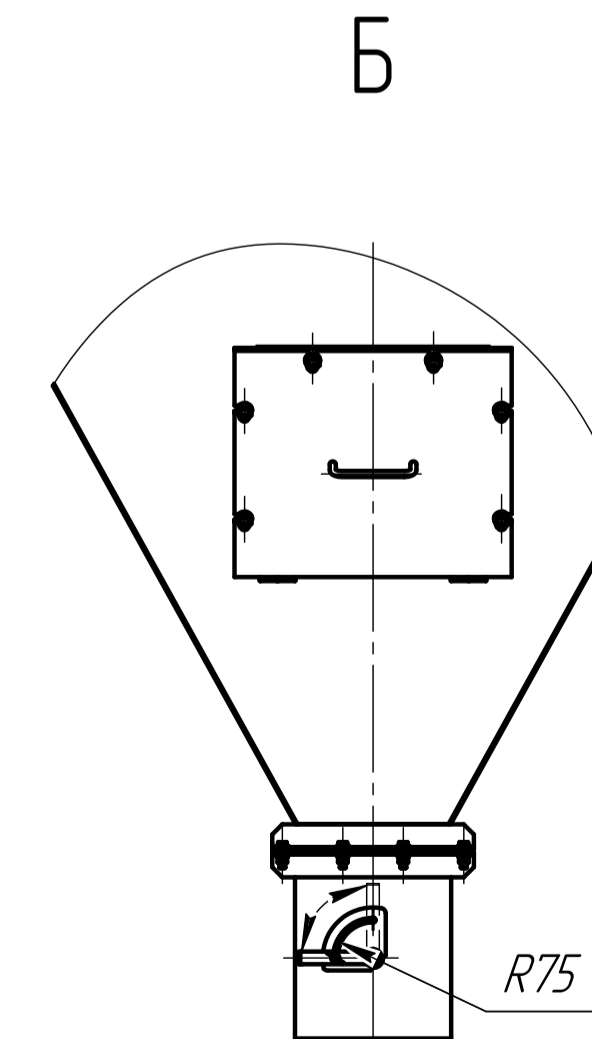
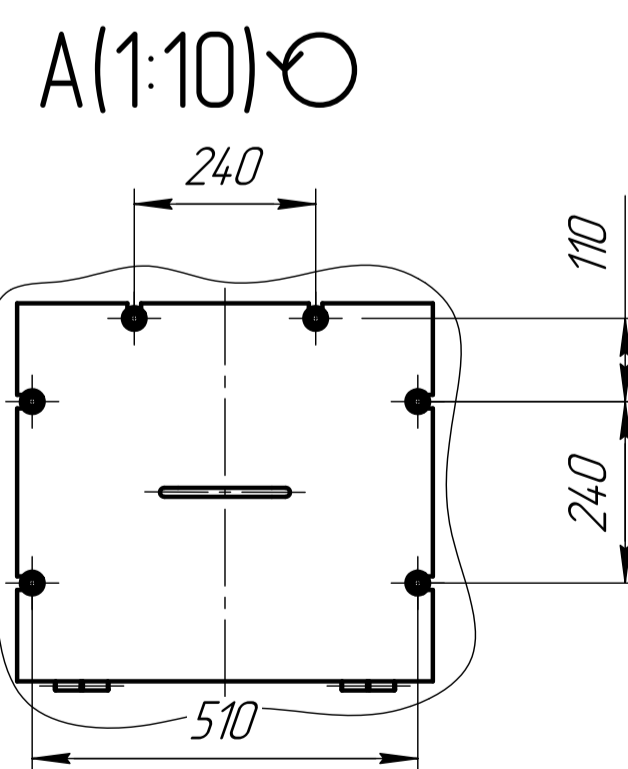
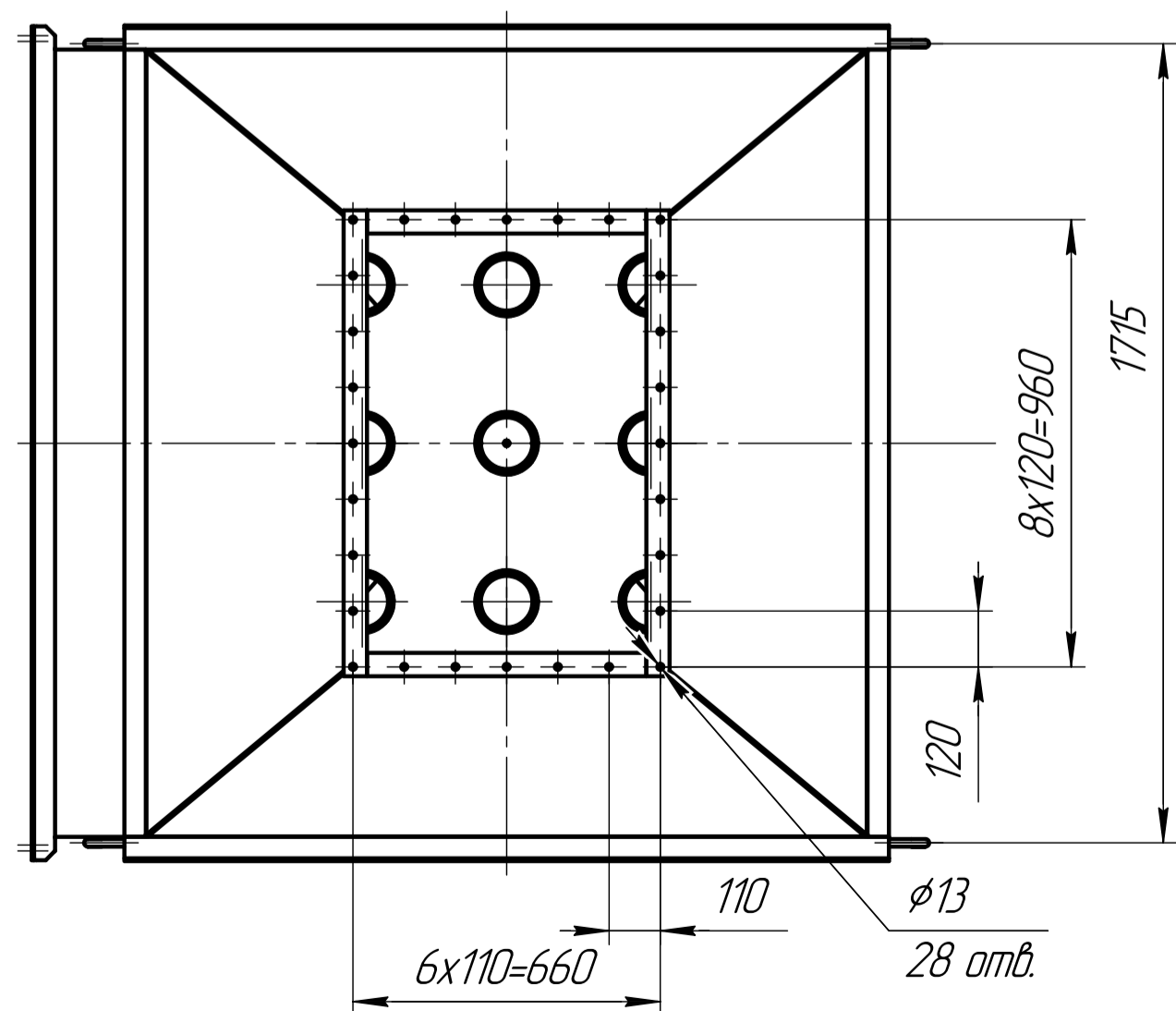
Технічна характеристика

Технічні показники	Од. вимір	Значення	Прим.
Призначення	-	Мультициклон МЦ-263-5x5 призначений для очистки вихідних газів з твердодисперсних котлів	
Продуктивність	м ³ /год	20000-25000	
Кількість елементів циклонних	шт.	25	
Діаметр циклоного елемента	мм	263	
Температура газів на вході	°C	150-220	
Швидкість потоку газів в елементі	м/с	4,0-4,5	
Розмір часток	мкм	15-80	
ККД	%	80-96	
Переріз для проходження газів	м ²	0,67	
Габаритні розміри ДхШхВ	мм	1928x1794x4185	
Маса	кг	2370	

Мультициклон МЦ-263-5x5 відноситься до сухих пило-золловловлювальних пристроїв. Він застосовується для вловлювання золи, що утворюється при спалюванні твердих золівмістних палив в парових та водогрійних котлах. Мультициклон МЦ-263-5x5 встановлюють у газобомі тракті перед димососом.

Технічні вимоги

- 1 Розміри для довідок.
- 2 Стропування виконувати за монтажні вуха К згідно чинних норм і правил.



МЦ-263-5x5.002.00.00.000 ВЗ

Зм.	Арк.	№ докум.	Підпис	Дата	Листів	Літера	Масштаб	Маса
								2367,47
Мультициклон МЦ-263-5x5							1:15	
Креслення загального вигляду								
Аркши							Аркши	1
ЕНЕРГО								
Формат А1								